



EA-PS 800 19"

- Weiteingangsbereich 90...264V mit aktiver PFC
- Hoher Wirkungsgrad bis 92%
- Ausgangsleistungen: 58W bis 240W
- Ausgangsspannungen: 3,3V bis 24V
- Ausgangsströme: 2,5A bis 30A
- Einzel-, Doppel- oder Dreifachausgang
- Leistungsbegrenzung, alle Ausgänge voll belastbar
- Alle Ausgänge separat einstellbar und geregelt
- Überspannungsschutz (OVP)
- Übertemperaturschutz (OT)
- Extern ein/aus und Netzausfallsignal
- Fernfühleingang
- Optionen
 - Power-Sharing zwischen den Hauptausgängen
 - Ohne Frontplatte

- Wide input voltage range 90...264V with active PFC
- High efficiency up to 92%
- Output power ratings: 58W up to 240W
- Output voltages: 3.3V up to 24V
- Output currents: 2.5A up to 30A
- Single, double or triple output
- Power limited, all outputs for full power
- All outputs seperately adjustable and regulated
- Overvoltage protection (OVP)
- Overtemperature protection (OT)
- Remote on/off and power fail signal
- Remote sense
- Options
 - Power sharing between mains outputs
 - Without front plate

Allgemeines

Die Netzgeräte der Serie EA-PS 800 19" gibt es als Version mit Einzelausgang, Doppel- oder Dreifachausgang. Mit Synchrongleichrichtung und Quasi-Resonanzwandlerprinzip werden Wirkungsgrade bis zu 92% erreicht. Dadurch arbeiten die Geräte sehr effizient und zuverlässig.

DC-Ausgang

Es stehen DC-Ausgangsspannungen von 3,3V, 5V, 12-15V und 24V in Leistungsklassen von 80W, 150W und 240W zur Verfügung. Alle Ausgänge sind spannungsgeregelt und strombegrenzt. Die Ausgangsspannungen sind an der Front über Trimmer einstellbar. Die Betriebsbereitschaft der Ausgänge wird über grüne LEDs angezeigt. Die Gesamtleistung des Gerätes, des Hauptausgangs und der Hilfsausgänge wird begrenzt und macht die Ausgänge kurzschlußfest und überlastsicher. Ein Überspannungsschutz (OVP) schützt die angeschlossenen Verbraucher vor Beschädigung.

Eingang

Die Geräte besitzen alle eine aktive PFC und sind für den weltweiten Einsatz mit einem Netzeingang von 90V bis 264V AC ausgelegt. Zudem können die Geräte mit einer DC-Spannung von 120V DC bis 360V betrieben werden.

Fernfühlung (Sense)

Der vorhandene Fernfühleingang wird entweder mit den Ausgangsklemmen verbunden, um die Ausgangsspannung an den Lastklemmen zu regeln, oder direkt an der zu versorgenden Last. Hierdurch wird der Spannungsabfall auf den Lastleitungen kompensiert und die Spannung direkt am Verbraucher geregelt.

General

The models of series EA-PS 800 19" are available as single, dual or triple output power supplies. By combining the synchronised rectifier and semi-resonant converter principle, an efficiency of up to 92% is achieved, making them highly efficient and extremely reliable.

DC output

A selection of output voltages between 3.3V, 5V, 12-15V and 24V at power levels of 80W, 150W and 240W are available. All outputs, main and auxiliary, are provided with a static current limit and a power limit circuit and are stabilised independently, making them truly zero-load compatible, fully short-circuit- and overload-proof. All output voltages can be trimmed within a specific range by potentiometers located in the front panel to accommodate sensitive loads, and are visualised via LEDs. The integrated OVP protects the equipment connected from DC overvoltage damage.

Input

A wide input range of 90V...264V AC (120V...360V DC) with active PFC (power factor correction) makes them suitable for a worldwide usage or as isolated DC/DC converters as well.

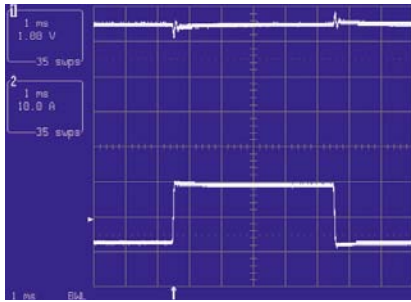
Remote sense

The remote sensing circuit located at the H15 connector can be connected to the input terminals of the load in order to compensate the voltage loss across the main output wires, ensuring a stable and precise voltage to sensitive equipment.

Bild 1: Lastsprung von 2,5A auf 18A beim PS805-150 19"

Bild 2: Der Lastsprung des Hauptausganges verdeutlicht hier die getrennte Stabilisierung, bei der der Hilfsausgang nicht beeinflusst wird.

Hauptausgang /
Main output



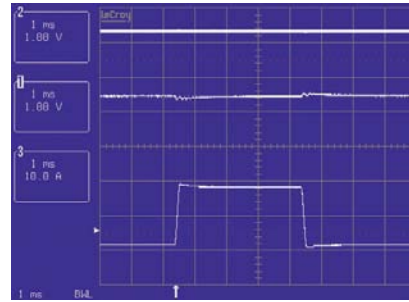
Ausgangsstrom /
Output current

Bild 1 / Figure 1

Figure 1: Load step from 2.5A to 18A at PS805-150 19"

Figure 2: The load step on the main output clarifies the separated stabilisation where the auxiliary output is not effected.

Hilfsausgang /
Aux. output



Hauptausgang /
Main output

Ausgangsstrom /
Output current

Bild 2 / Figure 2

Fernsteuereingang

Die Geräte besitzen einen Eingang, mit dem der Anwender den Ausgang extern ein- oder ausschalten kann, um sie in automatisierte Systeme einzubinden.

Remote on/off

The included output inhibit input allows to remotely enable or disable the output, in order to use the device, for example, for automated systems and/or just for safety purposes.

Optionen

- Die Single-Geräte können parallelgeschaltet und über einen optionalen Share-Bus-Eingang (ASF) verbunden werden. Dieser Share-Bus sorgt für eine symmetrische Stromaufteilung der angeschlossenen Geräte. Mit dieser Funktion kann ein redundantes Versorgungssystem aufgebaut werden
- Auf Anfrage können komplette 19"-Systeme auch mit Diodenkopplung, Sonderspannungen und weiteren Überwachungsfunktionen geliefert werden

Options

- The share bus (power sharing function ASF, optional only for single output models) allows the parallel operation of two or more units to gradually increase system power and, where required, the possibility to build up a redundant power system by addition of external decoupling diodes.
- Complete 19" rack systems with parallel redundant modules and custom specific output versions are available upon request.

Technische Daten	Technical Data	EA-PS 800 19" 80W	EA-PS 800 19" 150W	EA-PS 800 19" 240W
Eingangsspannung AC	Input voltage AC	90...264V, 1ph+N	90...264V, 1ph+N	90...264V, 1ph+N
- Frequenz	- Frequency	45...65Hz	45...65Hz	45...65Hz
Eingangsspannung DC	Input voltage DC	90...360V	90...360V	90...360V
Leistungsfaktor	Power factor	>0.99	>0.99	>0.99
Wirkungsgrad	Efficiency	bis / up to 89%	bis / up to 91%	bis / up to 92%
Einschaltstrombegrenzung	Input surge current limitation	<23A durch / by NTC	<23A durch / by NTC	<23A durch / by NTC
Einschaltspitzenunterdrückung	Input voltage spike suppression	durch / by VDR	durch / by VDR	durch / by VDR
Netzausfallüberbrückung	Hold-up time	>20ms	>20ms	>20ms
Ausgangsleistung	Output power	58W ... 96W	87 ... 150W	108 ... 240W
Betriebstemperatur	Operation temperature	0...70°C	0...70°C	0...70°C
Temperatur / Leistungsreduktion	Temperature / Derating			
- bei natürlicher Konvektion	- with natural convection			
V1 = 5V	V1 = 5V	>45°C 1.6W/°C	>45°C 2.5W/°C	>45°C 3.5W/°C
V1 = 12V	V1 = 12V	>60°C 2.0W/°C	>45°C 2.3W/°C	>45°C 5.0W/°C
V1 = 24V	V1 = 24V	kein / no derating	>45°C 2.0W/°C	>45°C 4.0W/°C
- bei forcierter Kühlung 1m/s	- with forced cooling 1m/s			
V1 = 5V	V1 = 5V	kein / no derating	>60°C 6.0W/°C	>60°C 7.5W/°C
V1 = 12V	V1 = 12V	kein / no derating	>60°C 5.0W/°C	>60°C 9.0W/°C
V1 = 24V	V1 = 24V	kein / no derating	>60°C 4.0W/°C	>60°C 8.0W/°C
Lagertemperatur	Storage temperature	-40°C ... +85°C	-40°C ... +85°C	-40°C ... +85°C
Relative Luftfeuchtigkeit	Relative humidity	<90%, n.c..	<90%, n.c..	<90%, n.c..
Sicherheit	Safety	EN 60950, IEC 950	EN 60950, IEC 950	EN 60950, IEC 950
EMV-Störaussendung	EMI emission	EN 61000-6-3	EN 61000-6-3	EN 61000-6-3
EMV-Störfestigkeit	EMI noise immunity	EN 61000-6-2	EN 61000-6-2	EN 61000-6-2
Abmessungen (BxHxT)	Dimensions (WxHxD)	8TE/HP x 3HE/U x 162mm	10TE/HP x 3HE/U x 162mm	12TE/HP x 3HE/U x 162mm
Gewicht	Weight	640g	780g	930g

Technische Daten	Technical Data	PS 803-80 Single	PS 805-80 Single	PS 812-80 Single	PS 824-80 Single
Ausgangsspannung DC	Output voltage DC	3.3V (3.0...3.6V)	5V (4.8...5.5V)	12V (11.8...15.2V)	24V (23.5...28.5V)
Lastregelung 0...100% I _{out}	Load regulation 0...100% I _{out}	<0.05%	<0.05%	<0.05%	<0.05%
Netzregelung 100% I _{out}	Line regulation 100% I _{out}	<0.05%	<0.05%	<0.05%	<0.05%
Restwelligkeit NF	Ripple LF	<40mV _{pp}	<40mV _{pp}	<40mV _{pp}	<40mV _{pp}
Ausregelzeit 10-100% Last	Regulation time 10-100% load	<0.5ms	<0.5ms	<0.5ms	<0.5ms
OVP Einstellung	OVP adjustment	3.8...4.5V	6.0...6.7V	16.5...18.0V	29.0...33.0V
Ausgangsstrom / -leistung	Output current / power	16A / 58W	16A / 80W	7.5A / 90W	4A / 96W
Begrenzung Ausgangsstrom	Output current limit	<19A	<19A	<8.5A	<4.8A
Spannungsregelung mit Sense	Voltage regulation with sense	0.5V max.			
Netzausfallsignal	Power fail signal	>5ms			
Steuereingang	Control input	extern ein-aus / external on-off			
Stromaufteilung mit ASF Signal	Current share with ASF signal	optional			
Artikelnummer	Article number	08130300	08130301	08130302	08130303

Technische Daten	Technical Data	PS 805-12-80 Double		PS 805-24-80 Double	
Ausgangsspannung DC	Output voltage DC	5V (4.8...5.5V)	12V (11.8...15.2V)	5V (4.8...5.5V)	24V (23.8...27.2V)
Lastregelung 0...100% I _{out}	Load regulation 0...100% I _{out}	<0.05%	<0.2%	<0.05%	<0.2%
Netzregelung 100% I _{out}	Line regulation 100% I _{out}	<0.05%	<0.2%	<0.05%	<0.2%
Restwelligkeit NF	Ripple LF	<40mV _{pp}	<40mV _{pp}	<40mV _{pp}	<40mV _{pp}
Ausregelzeit 10-100% Last	Regulation time 10-100% load	<0.5ms	<0.5ms	<0.5ms	<0.5ms
OVP Einstellung	OVP adjustment	6.0...6.7V	16.5...18.0V	6.0...6.7V	33.0...36.0V
Ausgangsstrom / -leistung	Output current / power	16A / 80W	2.5A	16A / 80W	2.5A
Begrenzung Ausgangsstrom	Output current limit	<19A	<3.0A	<19A	<3.0A
Spannungsregelung mit Sense	Voltage regulation with sense	0.5V max.		0.5V max.	
Netzausfallsignal	Power fail signal	>5ms		>5ms	
Steuereingang	Control input	extern ein-aus / external on-off		extern ein-aus / external on-off	
Stromaufteilung mit ASF Signal	Current share with ASF signal	optional		optional	
Artikelnummer	Article number	08130304		08130305	

Technische Daten	Technical Data	PS 812-12-80 Double		PS 812-24-80 Double	
Ausgangsspannung DC	Output voltage DC	12V (11.8...15.2V)	12V (11.8...15.2V)	12V (11.8...15.2V)	24V (23.8...27.2V)
Lastregelung 0...100% I _{out}	Load regulation 0...100% I _{out}	<0.05%	<0.2%	<0.05%	<0.2%
Netzregelung 100% I _{out}	Line regulation 100% I _{out}	<0.05%	<0.2%	<0.05%	<0.2%
Restwelligkeit NF	Ripple LF	<40mV _{pp}	<40mV _{pp}	<40mV _{pp}	<40mV _{pp}
Ausregelzeit 10-100% Last	Regulation time 10-100% load	<0.5ms	<0.5ms	<0.5ms	<0.5ms
OVP Einstellung	OVP adjustment	16.5...18.0V	16.5...18.0V	16.5...18.0V	33.0...36.0V
Ausgangsstrom / -leistung	Output current / power	7.5A / 90W	2.5A	7.5A / 90W	2.5A
Begrenzung Ausgangsstrom	Output current limit	<8.5A	<3.0A	<8.5A	<3.0A
Spannungsregelung mit Sense	Voltage regulation with sense	0.5V max.		0.5V max.	
Netzausfallsignal	Power fail signal	>5ms		>5ms	
Steuereingang	Control input	extern ein-aus / external on-off		extern ein-aus / external on-off	
Stromaufteilung mit ASF Signal	Current share with ASF signal	optional		optional	
Artikelnummer	Article number	08130306		08130307	

Technische Daten	Technical Data	PS 805-12-12-80 Triple		
Ausgangsspannung DC	Output voltage DC	5V (4.8...5.5V)	+12V (11.8...15.2V)	-12V (11.8...15.2V)
Lastregelung 0...100% I _{out}	Load regulation 0...100% I _{out}	<0.05%	<0.2%	<0.2%
Netzregelung 100% I _{out}	Line regulation 100% I _{out}	<0.05%	<0.2%	<0.2%
Restwelligkeit NF	Ripple LF	<40mV _{pp}	<40mV _{pp}	<40mV _{pp}
Ausregelzeit 10-100% Last	Regulation time 10-100% load	<0.5ms	<0.5ms	<0.5ms
OVP Einstellung	OVP adjustment	6.0...6.7V	16.5...18.0V	16.5...18.0V
Ausgangsstrom / -leistung	Output current / power	16A / 80W	2.5A	2.5A
Begrenzung Ausgangsstrom	Output current limit	<19A	<3.0A	<3.0A
Spannungsregelung mit Sense	Voltage regulation with sense	0.5V max.		
Netzausfallsignal	Power fail signal	>5ms		
Steuereingang	Control input	extern ein-aus / external on-off		
Stromaufteilung mit ASF Signal	Current share with ASF signal	optional		
Artikelnummer	Article number	08130308		

Technische Daten	Technical Data	PS 803-150 Single	PS 805-150 Single	PS 812-150 Single	PS 824-150 Single
Ausgangsspannung DC	Output voltage DC	3.3V (3.0...3.6V)	5V (4.8...5.5V)	12V (11.8...15.2V)	24V (23.5...28.5V)
Lastregelung 0...100% I _{out}	Load regulation 0...100% I _{out}	<0.05%	<0.05%	<0.05%	<0.05%
Netzregelung 100% I _{out}	Line regulation 100% I _{out}	<0.05%	<0.05%	<0.05%	<0.05%
Restwelligkeit NF	Ripple LF	<40mV _{pp}	<40mV _{pp}	<40mV _{pp}	<40mV _{pp}
Ausregelzeit 10-100% Last	Regulation time 10-100% load	<0.5ms	<0.5ms	<0.5ms	<0.5ms
OVP Einstellung	OVP adjustment	3.8...4.5V	6.0...6.7V	16.5...18.0V	29.0...33.0V
Ausgangsstrom / -leistung	Output current / power	24A / 87W	24A / 132W	10.7A / 150W	6.3A / 150W
Begrenzung Ausgangsstrom	Output current limit	<28A	<28A	<12.8A	<7.5A
Spannungsregelung mit Sense	Voltage regulation with sense	0.5V max.			
Netzausfallsignal	Power fail signal	>5ms			
Steuereingang	Control input	extern ein-aus / external on-off			
Stromaufteilung mit ASF Signal	Current share with ASF signal	optional			
Artikelnummer	Article number	08130309	08130310	08130311	08130312

Technische Daten	Technical Data	PS 805-12-150 Double		PS 805-24-150 Double	
Ausgangsspannung DC	Output voltage DC	5V (4.8...5.5V)	12V (11.8...15.2V)	5V (4.8...5.5V)	24V (23.8...27.2V)
Lastregelung 0...100% I _{out}	Load regulation 0...100% I _{out}	<0.05%	<0.2%	<0.05%	<0.2%
Netzregelung 100% I _{out}	Line regulation 100% I _{out}	<0.05%	<0.2%	<0.05%	<0.2%
Restwelligkeit NF	Ripple LF	<40mV _{pp}	<40mV _{pp}	<40mV _{pp}	<40mV _{pp}
Ausregelzeit 10-100% Last	Regulation time 10-100% load	<0.5ms	<0.5ms	<0.5ms	<0.5ms
OVP Einstellung	OVP adjustment	6.0...6.7V	16.5...18.0V	6.0...6.7V	33.0...36.0V
Ausgangsstrom / -leistung	Output current / power	24A / 150W	2.5A	24A / 150W	2.5A
Begrenzung Ausgangsstrom	Output current limit	<28A	<3.0A	<28A	<3.0A
Spannungsregelung mit Sense	Voltage regulation with sense	0.5V max.		0.5V max.	
Netzausfallsignal	Power fail signal	>5ms		>5ms	
Steuereingang	Control input	extern ein-aus / external on-off		extern ein-aus / external on-off	
Stromaufteilung mit ASF Signal	Current share with ASF signal	optional		optional	
Artikelnummer	Article number	08130313		08130314	

Technische Daten	Technical Data	PS 812-12-150 Double		PS 812-24-150 Double	
Ausgangsspannung DC	Output voltage DC	12V (11.8...15.2V)	12V (11.8...15.2V)	12V (11.8...15.2V)	24V (23.8...27.2V)
Lastregelung 0...100% I _{out}	Load regulation 0...100% I _{out}	<0.05%	<0.2%	<0.05%	<0.2%
Netzregelung 100% I _{out}	Line regulation 100% I _{out}	<0.05%	<0.2%	<0.05%	<0.2%
Restwelligkeit NF	Ripple LF	<40mV _{pp}	<40mV _{pp}	<40mV _{pp}	<40mV _{pp}
Ausregelzeit 10-100% Last	Regulation time 10-100% load	<0.5ms	<0.5ms	<0.5ms	<0.5ms
OVP Einstellung	OVP adjustment	16.5...18.0V	16.5...18.0V	16.5...18.0V	33.0...36.0V
Ausgangsstrom / -leistung	Output current / power	10.7A / 150W	2.5A	10.7A / 150W	2.5A
Begrenzung Ausgangsstrom	Output current limit	<12.8A	<3.0A	<12.8A	<3.0A
Spannungsregelung mit Sense	Voltage regulation with sense	0.5V max.		0.5V max.	
Netzausfallsignal	Power fail signal	>5ms		>5ms	
Steuereingang	Control input	extern ein-aus / external on-off		extern ein-aus / external on-off	
Stromaufteilung mit ASF Signal	Current share with ASF signal	optional		optional	
Artikelnummer	Article number	08130315		08130316	

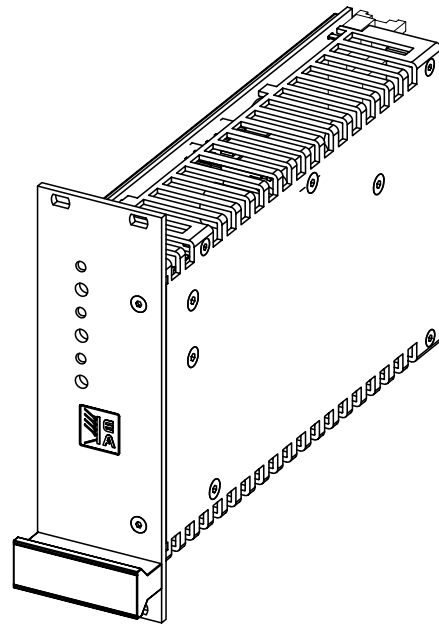
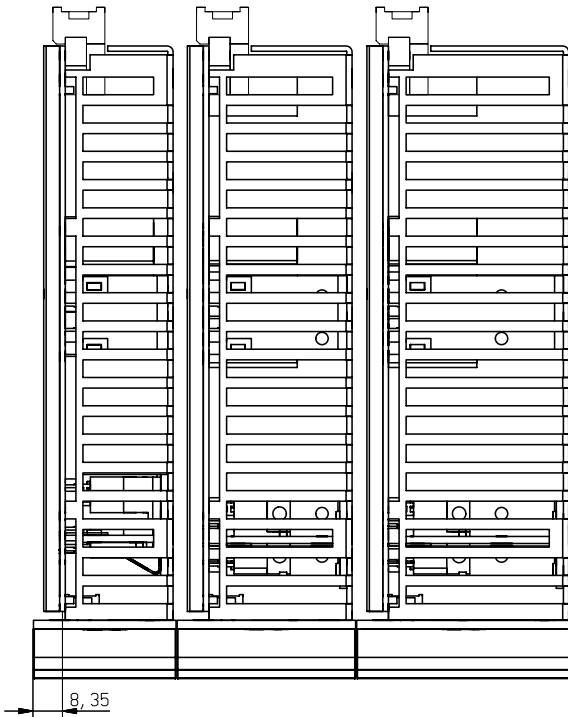
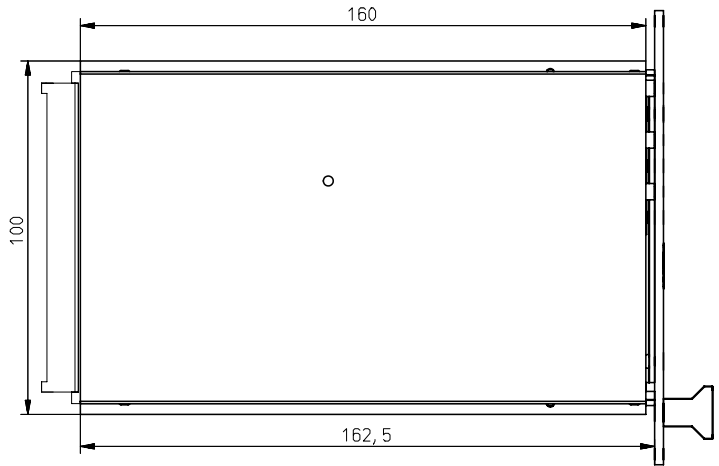
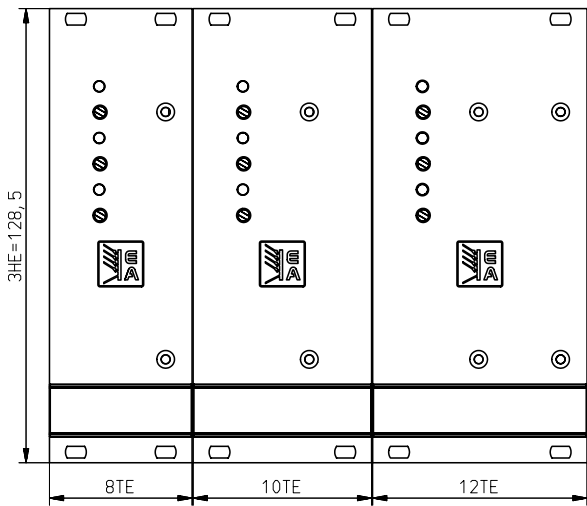
Technische Daten	Technical Data	PS 805-12-12-150 Triple		
Ausgangsspannung DC	Output voltage DC	5V (4.8...5.5V)	+12V (11.8...15.2V)	-12V (11.8...15.2V)
Lastregelung 0...100% I _{out}	Load regulation 0...100% I _{out}	<0.05%	<0.2%	<0.2%
Netzregelung 100% I _{out}	Line regulation 100% I _{out}	<0.05%	<0.2%	<0.2%
Restwelligkeit NF	Ripple LF	<40mV _{pp}	<40mV _{pp}	<40mV _{pp}
Ausregelzeit 10-100% Last	Regulation time 10-100% load	<0.5ms	<0.5ms	<0.5ms
OVP Einstellung	OVP adjustment	6.0...6.7V	16.5...18.0V	16.5...18.0V
Ausgangsstrom / -leistung	Output current / power	24A / 150W	2.5A	2.5A
Begrenzung Ausgangsstrom	Output current limit	<28A	<3.0A	<3.0A
Spannungsregelung mit Sense	Voltage regulation with sense	0.5V max.		
Netzausfallsignal	Power fail signal	>5ms		
Steuereingang	Control input	extern ein-aus / external on-off		
Stromaufteilung mit ASF Signal	Current share with ASF signal	optional		
Artikelnummer	Article number	08130317		

Technische Daten	Technical Data	PS 803-240 Single	PS 805-240 Single	PS 812-240 Single	PS 824-240 Single
Ausgangsspannung DC	Output voltage DC	3.3V (3.0...3.6V)	5V (4.8...5.5V)	12V (11.8...15.2V)	24V (23.5...28.5V)
Lastregelung 0...100% I _{out}	Load regulation 0...100% I _{out}	<0.05%	<0.05%	<0.05%	<0.05%
Netzregelung 100% I _{out}	Line regulation 100% I _{out}	<0.05%	<0.05%	<0.05%	<0.05%
Restwelligkeit NF	Ripple LF	<40mV _{pp}	<40mV _{pp}	<40mV _{pp}	<40mV _{pp}
Ausregelzeit 10-100% Last	Regulation time 10-100% load	<0.5ms	<0.5ms	<0.5ms	<0.5ms
OVP Einstellung	OVP adjustment	3.8...4.5V	6.0...6.7V	16.5...18.0V	29.0...33.0V
Ausgangsstrom / -leistung	Output current / power	30A / 108W	30A / 165W	16A / 240W	10A / 240W
Begrenzung Ausgangsstrom	Output current limit	<36A	<36A	<19.2A	<19.2A
Spannungsregelung mit Sense	Voltage regulation with sense	0.5V max.			
Netzausfallsignal	Power fail signal	>5ms			
Steuereingang	Control input	extern ein-aus / external on-off			
Stromaufteilung mit ASF Signal	Current share with ASF signal	optional			
Artikelnummer	Article number	08130318	08130319	08130320	08130321

Technische Daten	Technical Data	PS 805-12-240 Double		PS 805-24-240 Double	
Ausgangsspannung DC	Output voltage DC	5V (4.8...5.5V)	12V (11.8...15.2V)	5V (4.8...5.5V)	24V (23.8...27.2V)
Lastregelung 0...100% I _{out}	Load regulation 0...100% I _{out}	<0.05%	<0.2%	<0.05%	<0.2%
Netzregelung 100% I _{out}	Line regulation 100% I _{out}	<0.05%	<0.2%	<0.05%	<0.2%
Restwelligkeit NF	Ripple LF	<40mV _{pp}	<40mV _{pp}	<40mV _{pp}	<40mV _{pp}
Ausregelzeit 10-100% Last	Regulation time 10-100% load	<0.5ms	<0.5ms	<0.5ms	<0.5ms
OVP Einstellung	OVP adjustment	6.0...6.7V	16.5...18.0V	6.0...6.7V	33.0...36.0V
Ausgangsstrom / -leistung	Output current / power	30A / 195W	2.5A	34A / 225W	2.5A
Begrenzung Ausgangsstrom	Output current limit	<36A	<3.0A	<36A	<3.0A
Spannungsregelung mit Sense	Voltage regulation with sense	0.5V max.		0.5V max.	
Netzausfallsignal	Power fail signal	>5ms		>5ms	
Steuereingang	Control input	extern ein-aus / external on-off		extern ein-aus / external on-off	
Stromaufteilung mit ASF Signal	Current share with ASF signal	optional		optional	
Artikelnummer	Article number	08130322		08130323	

Technische Daten	Technical Data	PS 812-12-240 Double		PS 812-24-240 Double	
Ausgangsspannung DC	Output voltage DC	12V (11.8...15.2V)	12V (11.8...15.2V)	12V (11.8...15.2V)	24V (23.8...27.2V)
Lastregelung 0...100% I _{out}	Load regulation 0...100% I _{out}	<0.05%	<0.2%	<0.05%	<0.2%
Netzregelung 100% I _{out}	Line regulation 100% I _{out}	<0.05%	<0.2%	<0.05%	<0.2%
Restwelligkeit NF	Ripple LF	<40mV _{pp}	<40mV _{pp}	<40mV _{pp}	<40mV _{pp}
Ausregelzeit 10-100% Last	Regulation time 10-100% load	<0.5ms	<0.5ms	<0.5ms	<0.5ms
OVP Einstellung	OVP adjustment	16.5...18.0V	16.5...18.0V	16.5...18.0V	33.0...36.0V
Ausgangsstrom / -leistung	Output current / power	16A / 240W	2.5A	16A / 240W	2.5A
Begrenzung Ausgangsstrom	Output current limit	<19.2A	<3.0A	<19.2A	<3.0A
Spannungsregelung mit Sense	Voltage regulation with sense	0.5V max.		0.5V max.	
Netzausfallsignal	Power fail signal	>5ms		>5ms	
Steuereingang	Control input	extern ein-aus / external on-off		extern ein-aus / external on-off	
Stromaufteilung mit ASF Signal	Current share with ASF signal	optional		optional	
Artikelnummer	Article number	08130324		08130325	

Technische Daten	Technical Data	PS 805-12-12-240 Triple		
Ausgangsspannung DC	Output voltage DC	5V (4.8...5.5V)	+12V (11.8...15.2V)	-12V (11.8...15.2V)
Lastregelung 0...100% I _{out}	Load regulation 0...100% I _{out}	<0.05%	<0.2%	<0.2%
Netzregelung 100% I _{out}	Line regulation 100% I _{out}	<0.05%	<0.2%	<0.2%
Restwelligkeit NF	Ripple LF	<40mV _{pp}	<40mV _{pp}	<40mV _{pp}
Ausregelzeit 10-100% Last	Regulation time 10-100% load	<0.5ms	<0.5ms	<0.5ms
OVP Einstellung	OVP adjustment	6.0...6.7V	16.5...18.0V	16.5...18.0V
Ausgangsstrom / -leistung	Output current / power	30A / 225W	2.5A	2.5A
Begrenzung Ausgangsstrom	Output current limit	<36A	<3.0A	<3.0A
Spannungsregelung mit Sense	Voltage regulation with sense	0.5V max.		
Netzausfallsignal	Power fail signal	>5ms		
Steuereingang	Control input	extern ein-aus / external on-off		
Stromaufteilung mit ASF Signal	Current share with ASF signal	optional		
Artikelnummer	Article number	08130326		



Anschlußstecker H15		Pin	Anschlußbelegung H15 / Connector H15 pin layout		
Connector H15		Pin	PS 800 19" Single	PS 800 19" Double	PS 800 19" Triple
	4	+V1	+V1	+V1	+V1
	6	+V1	+V1	+V1	+V1
	8	GND V1	GND V1	GND V1	GND V1
	10	GND V1	GND V1	GND V1	GND V1
	12	+Sense	+Sense	+Sense	+Sense
	14	-Sense	-Sense	-Sense	-Sense
	16	Power fail	Power fail	Power fail	Power fail
	18	---	+V2	+V2	+V2
	20	--- (optional ASF*)	GND V2	GND V2 / V3	GND V2 / V3
	22	---	---	-V3	-V3
	24	Extern On/Off	Extern On/Off / ASF*	Extern On/Off / ASF*	Extern On/Off / ASF*
	26	---	---	---	---
	28	N	N	N	N
	30	L	L	L	L
32	PE	PE	PE	PE	

* ASF = optionale Power-Sharing-Funktion / optional power sharing feature